

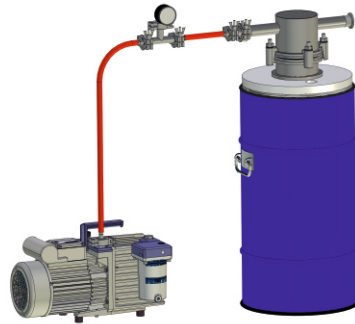


Technisches Datenblatt zu Kühlfallen/Kühlfinger aus Edelstahl Typ ISO-K-100-Z mit Dewargefäßen

Anwendungsbereiche

Zum Auskondensieren von Wasser, Lösungsmitteln oder Gasen in Verbindung mit einer Vakuumpumpe

- Labortechnik
- Medizintechnik
- Biotechnologie
- Vakuumtechnik



Kühlfalle / Kühlfinger
Typ KF ISO-K100-Z-33C

Leistungsmerkmale

- Umlenkleche für optimierte Kondensation
- zuverlässige und leichte Handhabung
- kein Stativmaterial zum Halten der Kühlfalle notwendig
- Dewargefäße aus Glas nach DIN 12492
- Schutzhülle der Dewargefäße aus Glas sind Metall blau beschichtet oder Aluminium Stucco
- Kühlmedium, LN₂ (ca.-196°C)
- Kühlmedium CO₂ (ca.77°C) mit Lösungsmittel (CO₂-Gitter notwendig)



Kühlfalle /
Kühlfinger
Typ KF ISO-K100-Z-
33CAL-CO2



Kühlfalle /
Kühlfinger
Typ KF ISO-K100-Z-
DSS-D250/450

Technische Daten des Dewargefäßes

Dewargefäß Typ 33 C / 33 CAL
(DURAN) Borosilikatglas 3.3 ISO 3585 (DURAN)
Kühlmittelraum drucklos

Dewargefäß Typ DSS-D 250/450
Edelstahl / Chromnickelstahl
Kühlmittelraum drucklos

Auflagering = PE, weiß, zweiteilig

Technische Daten der Kühlfalle

Anschlüsse der Kühlfalle: KF NW 25
Kühlfalle zweiteilig ISO-K 100

Kühlfalle Material V2A
V2A / 1.4301 (1.4404 auf Anfrage)

Druckbereich der Kühlfalle

Vakuum bis 10⁻⁶ mbar
Druck bis 1 bar Überdruck

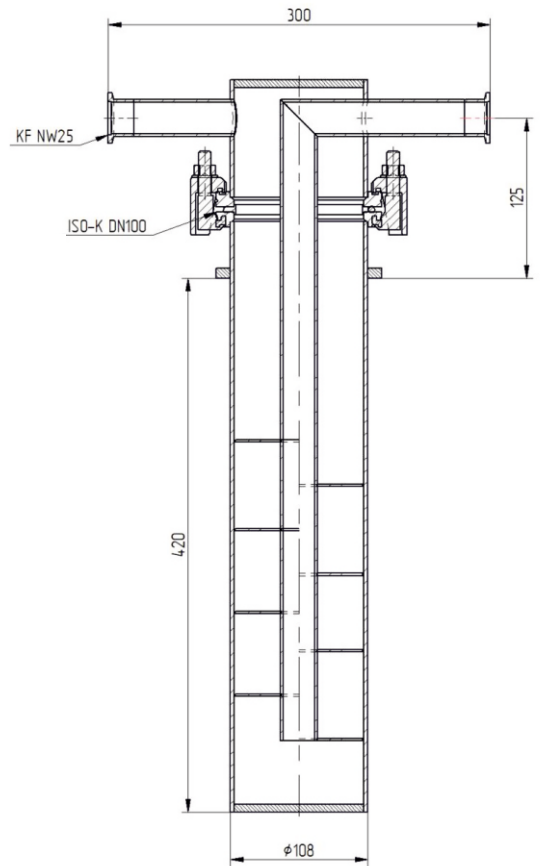
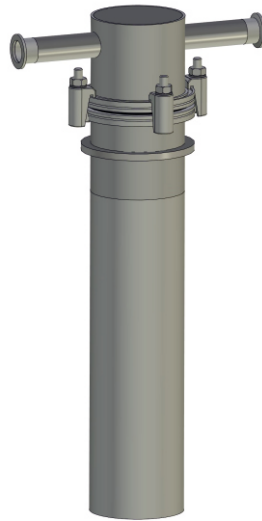


Technisches Datenblatt zu Kühlfallen/Kühlfinger aus Edelstahl Typ ISO-K-100-Z mit Dewargefäßen

Sicherheitshinweise und Richtlinien

- Schutzbrille und Schutzhandschuhe tragen
- Richtlinien der BG für das Labor
- Betriebsinterne Richtlinien
- Sicherheitsrichtlinien für den Umgang mit Flüssiggasen
- Druckberechnung nach AD Merkblätter

Kühlfalle Typ S-



Technische Daten und Bestellnummerdaten

Kühlfallen komplett	Kondensat	Kühlmittel	Dewar	Kühlfallen	Best.Nr.
Typ	Volumen	Volumen	Typ	Anschlüsse	
Typ ISO-K100-Z-33C	1,5 l	16 l	33 C	KF NW 25	17150
Typ ISO-K100-Z-DSS-D250/450	1,5 l	18 l	DSS-D250/450	KF NW 25	17151

Ersatzteile	Best.Nr.
Kühlfinger S-K100-Z	17154
Dewar aus Glas Typ 33C	1244
Dewar aus Edelstahl DSS-D 250/450	2407
Auflagering für Typ 33	17155
Auflagering für Typ DSS-D250/450	17156
Pratzen für S-K100Z	17159
Zentrier und Viton O-Ring für ISO-K100	17160

Kühlfalle Typ S-K100-Z
zweiteilig mit KF NW 25
Anschlussflansche

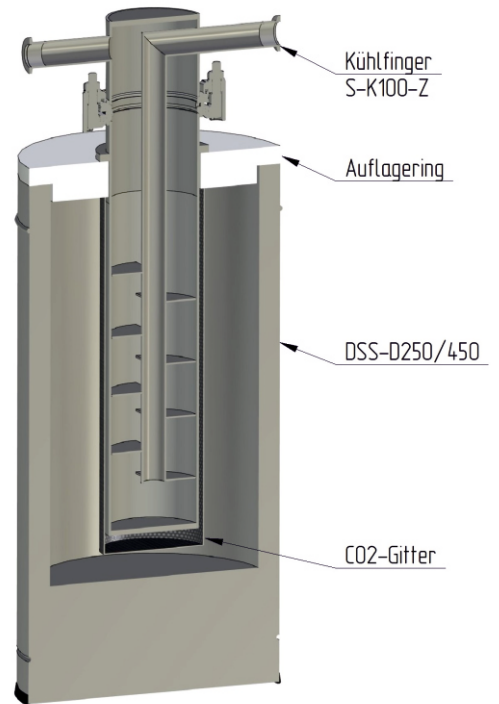




Technisches Datenblatt zu Kühlfallen/Kühlfinger aus Edelstahl Typ ISO-K-100-Z mit Dewargefäßen



Dewar mit CO₂-Gitter und
Auflagering zweiteilig



Kühlfallen komplett	Kondensat	Kühlmittel	Dewar	Kühlfallen	Best.Nr.
Typ	Volumen	Volumen	Typ	Anschlüsse	
Typ ISO-K100-Z-33CAL-CO ₂	1,5 l	16 l	33 CAL	KF NW 25	17152
Typ ISO-K100-Z-DSS-D250/450-CO ₂	1,5 l	18 l	DSS-D250/450	KF NW 25	17153

Ersatzteile	Best.Nr.
Kühlfinger S-K100-Z	17154
Dewar aus Glas Typ 33CAL	1254
Dewar aus Edelstahl Typ DSS-D 250/450	2407
Auflagering zu Typ 33	17155
Auflagering für Typ DSS-D250/450	17156
CO ₂ -Gitter zu Typ 33	1757
CO ₂ -Gitter für Typ DSS-D250/450	17158



CO₂-Gitter mit
Auflagering,
zweiteilig

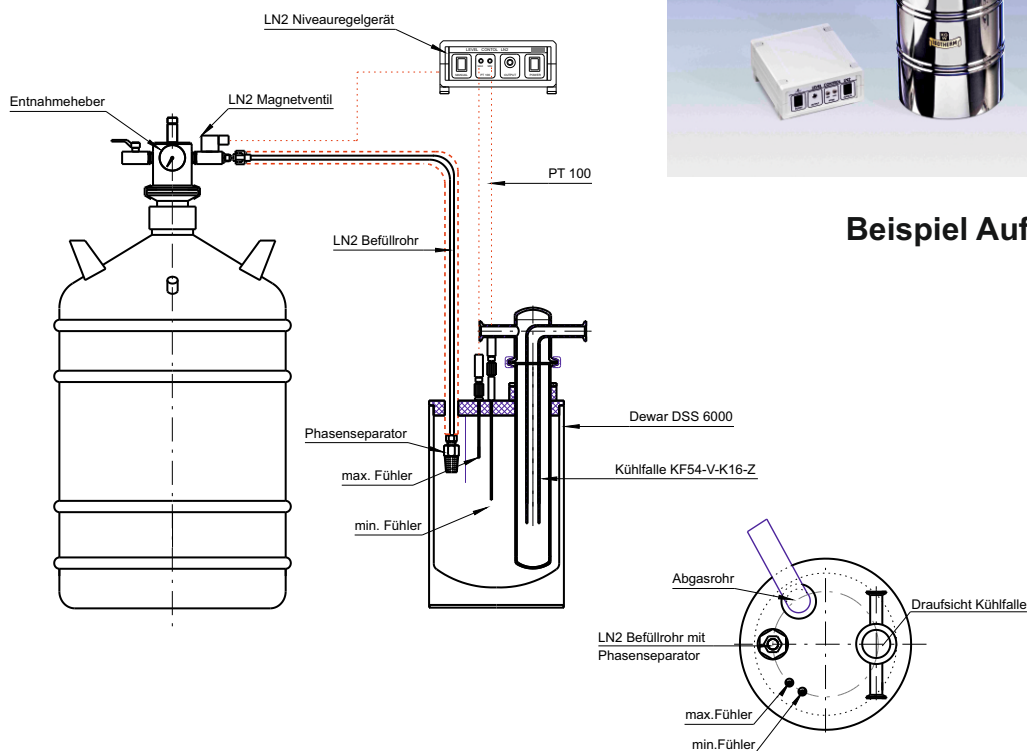
Kühlfalle Typ ISO-K-100-Z mit automatischer LN2-Befüllung

bestehend aus:

- 1) LN2 Behälter aus Aluminium mit 35 Liter Volumen.
- 2) Entnahmeheber mit Sicherheitseinrichtungen und LN2 Magnetventil.
- 3) LN2 Befüllrohr mit Phasenseparator und Isolierung.
- 4) Niveauregelgerät mit Anschlusskabeln und zwei Pt100 Fühler, metallgekapselt.
- 5) Dewargefäße aus Glas oder Edelstahl.
- 6) Deckel mit Quetschverschraubungen und Distanzring für Kühlfalle.
- 7) Kühlfalle ISO-K-100-Z
- 8) Abgasrohr, vakuumisoliert.



Beispiel Aufbau



Die Niveauregulierung arbeitet wie folgt:

Sinkt der LN2-Pegel unterhalb des min. Fühlers, wird ein Signal an den Level Controller gesendet. Der Level Controller öffnet dann das 24 Volt Magnetventil. Durch den im LN2-Lagerbehälter vorhandenen Überdruck wird das LN2 aus dem Behälter herausgedrückt und durch die Transferleitung zum Kühlfallen-Dewargefäß geleitet. Das in den Kühlfallen-Dewargefäß einfließende LN2 hebt den Flüssigkeitsspiegel an, bis der max. Fühler in das LN2 eintaucht. Der max. Fühler wird dadurch abgekühlt und gibt ein Signal an den Level Controller. Dieser schaltet daraufhin das Magnetventil stromlos, so dass es automatisch schließt und die LN2-Versorgung unterbricht. Wenn nach einiger Zeit der LN2-Pegel wieder unter den min. Fühler abgefallen ist, wiederholt sich der oben beschriebene Vorgang von neuem.