

**Karlsruher Glastechnisches Werk
Schieder GmbH**

Germany
76185 Karlsruhe
Gablonzer Strasse 6
Tel. 0049 / 721 / 95897-0
Fax. 0049 / 721 / 95897-77
eMail: info@kgw-isotherm.de
Internet: [www.kgw-isotherm.de\(com\)](http://www.kgw-isotherm.de(com))

Informationen für

**Vertrieb
Technik
und
Anwender**

KGW - ISOTHERM

Firmenvorstellung

Eine über 50-jährige Erfahrung bei der Herstellung von Gefäßen und Systemen zur Lagerung und zum Transport von flüssigen Gasen, der Temperierung und Isolierung von Laborgeräten aus Glas und Metall ermöglichen es KGW - ISOTHERM Produkte für die Forschung und Technik in hoher Qualität herzustellen und zu vertreiben. Die regelmäßig überprüfte Qualität der in der Herstellung verwendeten Materialien und eine kontinuierliche Qualitätsprüfung während der Herstellung von KGW - ISOTHERM Produkten haben ein großes Vertrauen zwischen Anwender und Hersteller geschaffen. Moderne Methoden in der Entwicklung (CAD) und der Herstellung von Produkten sowie ein angewandtes zertifiziertes Qualitätsmanagement nach DIN EN ISO 9002 haben das Vertrauen in KGW-ISOTHERM Produkte verstärkt.

Außer der umfangreichen Angebotspalette der im Katalog beschriebenen Produkte fertigt KGW - ISOTHERM kundenspezifische Geräte und Behälter in Serien- und Einzelanfertigung.

Palette der Standard - Produkte des KGW-ISOTHERM Kataloges

Produkte oder Produktgruppen	Volumen	Katalogseite
Dewargefäße zylindrisch	0,1 bis 8 Liter	5 - 8
Dewargefäße mit Flansche und Gewinde	0,1 bis 8 Liter	9 - 12
Dewargefäße flachem Boden	0,15 bis 2,1 Liter	13 - 14
Dewargefäße schalenförmig	0,08 bis 5,8 Liter	15 - 18
Dewargefäße mit Deckel und Griff	1 bis 40 Liter	19 - 24
Isolierboxen	30 bis 150 Liter	25 - 26
Dewargefäße kugelförmig	1 bis 10 Liter	27 - 28
Temperierbecher	0,25 bis 6 Liter	29 - 30
Entsorgungskannen	4 bis 15 Liter	31 - 32
Dewargefäße zylindrisch aus V2A	0,5 bis 6 Liter	33 - 34
Hitze- und Gefrierschutzbehälter	-100 bis +600°C	35 - 36
Kühlfallen und Vakuumpumpstände		37 - 42
Lagerbehälter für LN ₂ und Zubehör	7 bis 300 Liter	43 - 50
Biologische LN ₂ Lager- Behälter	3 bis 40 Liter	51 - 52
KALTGAS Temperiersysteme	-170 bis +250°C	53 - 54
Reaktionsgefäße und Bioreaktoren	0,25 bis 15 Liter	55 - 74
Kolonnen Füllkörper- und Vigreux-Kolonnen		75 - 80

Material - Glas

Alle von KGW-ISOTHERM produzierten Glasgeräte werden aus Borosilicatglas 3.3 DIN/ISO 3585 hergestellt. Das Glas weist folgende Eigenschaften auf:

Chemische Eigenschaften	Wasserbeständigkeit	: nach DIN-ISO 719 (98°C)
	Säurebeständigkeit	: nach DIN12116, Säureklasse 1
Säurebeständigkeit	: nach DIN-ISO 1776	
	Laugenbeständigkeit	: nach DIN 52322
	Laugenbeständigkeitsklasse	: nach DIN 52322-A2 : nach ISO 695-A2
Optische Eigenschaften	Spektralbereich, in dem die Absorption vernachlässigbar ist.	: 310 -200 nm
Physikalische Eigenschaften (bei 20-300°C)	linearer Ausdehnungskoeffizient:	$3,3 \times 10^{-6}$ 1/K
	Dichte	: 2,23 g/cm ³
	spezifische Wärmekapazität	: 910 J/kg K
	Transformationstemperatur	: 525 °C

Zulässige Betriebsbedingungen für Standardgefäße aus Glas

Temperaturbereich Dewar	-200 bis +200 °C
Temperaturbereich andere Bauteile	-10 bis +80 °C
Druckbereich	drucklos

Standard-Dewargefäße sind für den Einsatz von flüssigem und gasförmigem Helium nicht geeignet. Sonderausführungen auf Anfrage.

Normen und Richtlinien

Alle KGW Glasgeräte werden unter Berücksichtigung der „Richtlinie über Druckgeräte“, Richtlinie 97/23 EG und der DIN 12492 "Geräte mit Vakuumisolierung" hergestellt. Sofern Normen für die Verbindungsbauteile wie Kugelschliffe oder Kegelschliffe vorhanden sind, werden diese angewendet (z.B. DIN 12242-1 und DIN 12244-1).

Prüfungen

Jedes KGW-ISOTHERM Produkt unterliegt der Einzelprüfung und Kennzeichnung sowie der Dokumentation aller Produktionsdaten.

Neben den Prüfmitteln des Qualitätsmanagements stehen KGW - ISOTHERM folgende Prüfeinrichtungen zur Verfügung:

- Prüfeinrichtung zur Messung der LN₂-Verdampfungsrate
- Helium-Lecktest-Gerät
- Ultraschall-Wanddicken-Messgerät
- Vakuummeß- und Kalibriereinrichtung
- Temperaturmeß- und Kalibriereinrichtung
- Wasser- und Druckluftprüfeinrichtung für Reaktionsgefäße
- Temperaturprüfeinrichtung für Kolonnen

Bei den im Katalog angegebenen Verdampfungsraten von Dewargefäßen, wurden die Gefäße mit dem zugehörigen Deckel bzw. Stopfen abgedeckt und mit dem im Katalog angegebenen Kühlmittel (flüssiger Stickstoff oder Trockeneis) geprüft. Die Werte (Verdampfungsrate) werden im Katalog als L/h (Liter pro Stunde) oder als Standzeit in Stunden aufgeführt.

Dewargefäße aus Glas

Aufbau und Funktion eines Dewargefäßes

Dewargefäße sind doppelwandig vakuumisolierte Gefäße aus Glas oder Metall, welche die Aufgabe haben ein darin gelagertes Produkt (LN₂, CO₂ usw.) thermisch gegen die Umgebungstemperatur zu isolieren. Dewargefäße bestehen aus einem Innen- und einem Außenkolben, die oben an der Befüllöffnung miteinander verbunden sind. Der Raum zwischen dem Innen- und dem Außenkolben ist vakuumisoliert, um den Wärmekontakt zwischen dem im Dewargefäß gelagerten Produkt und der Umgebungstemperatur zu unterbinden (Kontaktwärme). Zusätzlich besitzen Dewargefäße aus Glas eine Verspiegelung im Vakuumraum, um die Wärmestrahlung zu minimieren. Eine optimale Isolation erreicht man durch das Reduzieren der Kontaktwärme und der Strahlungswärme.

Versilberungsarten

Bei versilberten Dewargefäßen aus Glas, unterscheidet man zwischen der Vollversilberung, Sichtstreifenversilberung und keiner Versilberung (unversilbert – transparent).

Die geringsten Strahlungsverluste (Wärmestrahlung) erhält man bei der Vollversilberung und damit auch die längste Standzeit des im Dewargefäß gelagerten Kältemittels. Durch das Anbringen eines Sichtstreifens in der Versilberung eines Dewargefäßes, verändert man die Reflexion der Strahlungswärme und damit die Isolierleistung. Je breiter ein Sichtstreifen oder je mehr Sichtstreifen in eine Versilberung eingebaut werden, umso größer sind die Verlustleitungen des im Dewargefäß gelagerten Kältemittels.

Das Diagramm „D1“ zeigt die Verdampfungsraten von flüssigem Stickstoff in einem Dewargefäß Typ 15 C bei unterschiedlichen Versilberungsvarianten.

Diagramm „ D1“

Wärmeleitung des Materials eines Dewargefäßes

Neben der Isolierung, ist auch die Wärmeleitung des Materials (Glas oder Metall) aus dem ein Dewargefäß aufgebaut ist, ausschlaggebend für die eigentliche Isolierleistung. Je höher die Wärmeleitung des Materials, umso größer ist der Wärmeeintrag in das Dewargefäß und umso niedriger die Standzeit des in Gefäß befindlichen Kältemittels (LN2 oder CO2).

Ein ebenfalls wichtiger Punkt ist die nicht vakuumisolierte Oberfläche eines Dewargefäßes. Damit ist die Öffnung des Dewargefäßes gemeint. Über diese Öffnung erfolgt der größte Wärmeeintrag in das Dewargefäß. Je besser das Dewargefäß im Öffnungsbereich mittels eines Deckes oder Stopfens isoliert wird, um so länger ist die Standzeit des darin gelagerten Kältemittels.

Beispiel: Zwei zylindrische Dewargefäße mit unterschiedlichem Durchmesser und nahezu gleichem Volumen.

Typ	Volumen	Form	Innendurchmesser	Höhe innen	LN2 Standzeit
1) 14 C	3,2 Liter	zylindrisch	90mm	600mm	193 Stunden
2) 20 C	3,0 Liter	zylindrisch	138mm	230mm	55 Stunden

Beispiel: Ein zylindrisches Dewargefäß mit unterschiedlichem Stopfen Materialien.

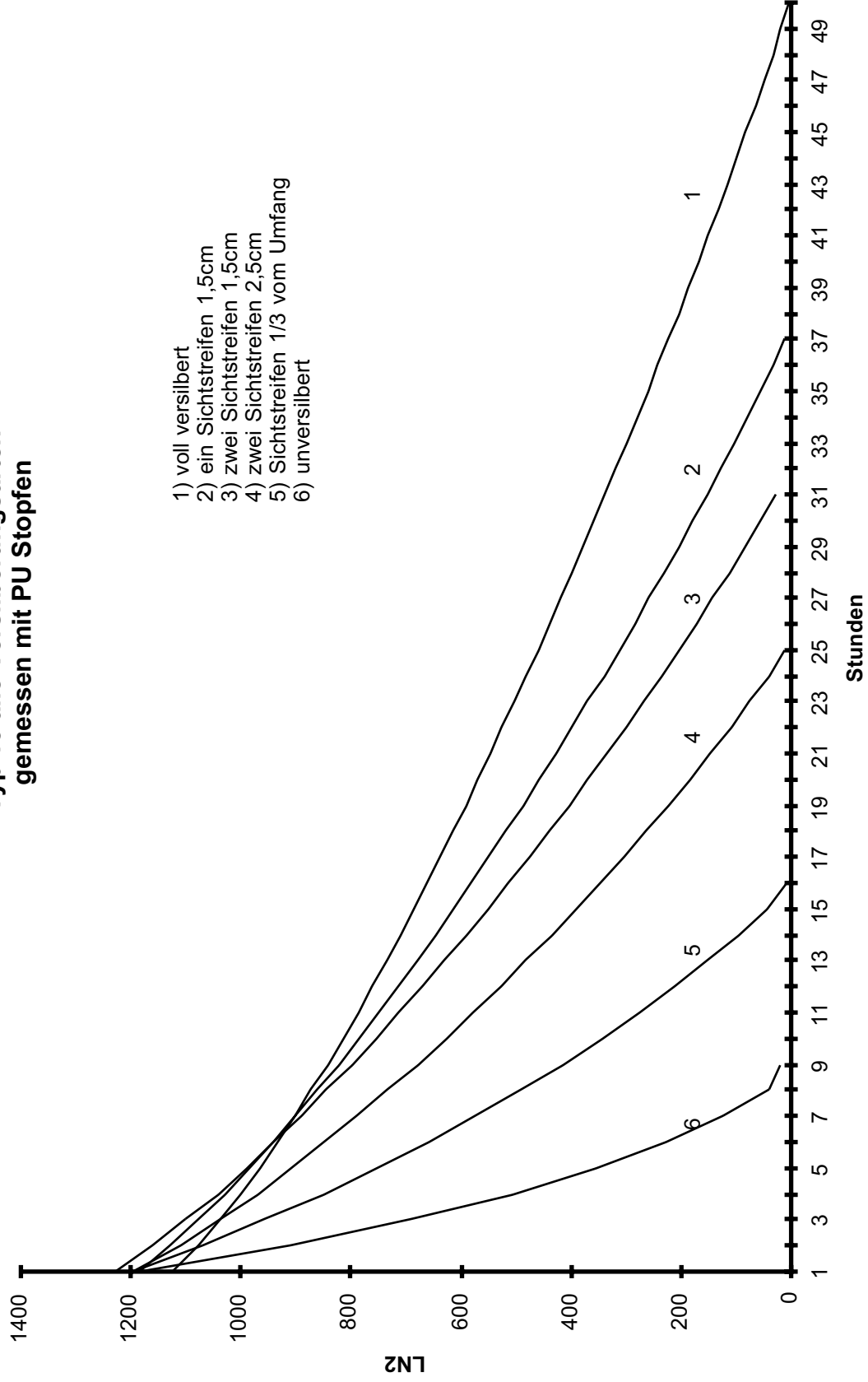
Typ	Volumen	Material	Innendurchmesser Stopfen	Stopfenhöhe innen	LN2 Standzeit
1) 20 C	3,0 Liter	*Latzell	138mm	20mm	55 Stunden
2) 20 C	3,0 Liter	*PU	138mm	20mm	60 Stunden

* Latzell ist geschäumtes Polyäthylen

* PU ist hoch verdichteter Polyurethan-Schaum

Diagramm D1
Typ 15 alle Versilberungsarten
gemessen mit PU Stopfen

- 1) voll versilbert
- 2) ein Sichtstreifen 1,5cm
- 3) zwei Sichtstreifen 1,5cm
- 4) zwei Sichtstreifen 2,5cm
- 5) Sichtstreifen 1/3 vom Umfang
- 6) unversilbert



DewargefäÙe zylindrisch	Typ 00 C - S 22 C	Katalogseite 4 - 5
DewargefäÙe zylindrisch mit Griff	Typ G 0 C - GS 22 C	
ErsatzgläÙer für DewargefäÙe zylindrisch	Typ 00 A - S 22 A	Katalogseite 6 - 7
Stopfen für DewargefäÙe zylindrisch		

Zylindrische DewargefäÙe werden als IsoliergefäÙe am Labortisch eingesetzt. DewargefäÙe können sowohl Kältemittel wie flüssiger Stickstoff oder Trockeneis als auch heiÙe Medien wie z.B. heiÙes Öl thermisch isoliert lagern. Da das verwendete Glas (Borosilicatglas 3.3 nach DIN/ISO 3585) für tiefe wie auch für hohe Temperaturen einsetzbar ist, sollte speziell bei der Verwendung des Stopfen oder Deckelmaterials auf dessen maximale Einsatztemperatur geachtet werden.

Da die DewargefäÙe in vielen verschiedenen Größen und Abmessungen lieferbar sind, kann man sie an nahezu jedem Laborplatz finden. DewargefäÙe sind leistungsstarke, vakuumisolierte Behälter und weisen deshalb ein umfangreiches Anwendungsgebiet auf.

- Kurzzeitlegerung und Transport von Kühlmitteln z.B. flüssiger Stickstoff (LN₂), Trockeneis (CO₂)
- Einfrierung biologischer Proben
- In Verbindung mit Kühlfallen zur Gasreinigung durch Kondensation
- Kurzzeitige Lagerung eingefrorener Materialien
- Schockfrierungen
- Lagern und umfüllen von heißen oder kalten Flüssigkeiten
- Anwendung beim Kalibrieren von TemperaturmeÙzellen oder Temperaturfühlern
- Einsatz für chemische Reaktionen, bei denen der Wärmefluss minimal sein muss (z.B. bei der Prüfung der Reaktionsfähigkeit von Feinkalken, Zement)
- usw.

Lieferbare Ausführungen

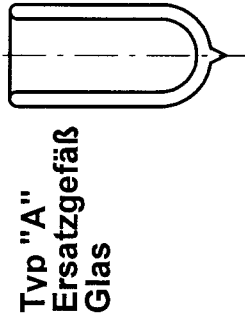
- vollversilbert (Standardausführung)
- Versilbert mit Sichtstreifen (zur Beobachtung von Reaktionen oder des Füllstandes)
- Unversilbert (Vorsicht, erhöhter Kühlmittelverbrauch)
- Verkürzt (Bitte gewünschte Innenhöhe oder Inhalt angeben)

Lieferbare Schutzumhüllungen siehe Skizze „ Zylindrische DewargefäÙe Typ 00 bis S22“

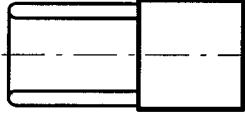
Um die Isolationsleistung der GefäÙe zu verbessern, können die GefäÙe mit einem lose aufliegenden Stopfen (Zubehör, siehe Seite 7 - 8) ausgestattet werden. Standardmäßig werden Stopfen aus Latizell angeboten. Auf Wunsch können auch Stopfen mit höherer Isolierleistung aus PU geliefert werden.

Sollte eine andere Abmessung oder ein anderes Volumen, als die in der Tabelle der Standard DewargefäÙe zu sehen ist ,benötigt werden, so kann man den beiliegenden Fragebogen ausfüllen und an die KGW zur Ausarbeitung eines Angebotes zusenden. Alle im Katalog aufgeführten DewargefäÙe können sowohl in verlängerter als auch in verkürzter Form geliefert werden. Neben den im Katalog vorhandenen Durchmessern, können auch Sonderabmessungen angeboten werden. Hierzu stehen die Unterlagen des Rohrherstellers (Schott - Ruhrglas) zur Verfügung, oder bei größeren Stückzahlen können auch DewargefäÙe in Sonderformen eingblasen werden. Somit kann nicht nur der Durchmesser, sondern auch die Form kundenspezifische angepaÙt werden. Zur Ausarbeitung des von Ihnen benötigten GefäÙes verwenden Sie bitte den nachfolgenden Fragebogen.

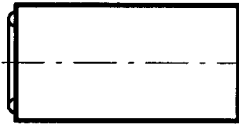
Zylindrische Dewargefäße Typ 00 bis S22



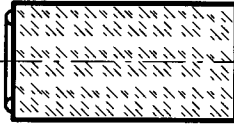
Typ "A"
Ersatzgefäß
Glas



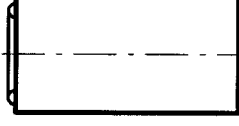
Typ "D"
Glasdewar mit
Bodenkappe
aus Metall
Sonderausführung



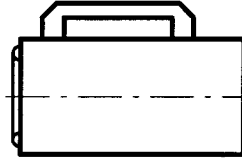
Typ "C" Standard
Umhüllung ALU glatt
blau beschichtet



Typ "CAL" Sonder-
ausführung, Umhüllung
ALU Stucco



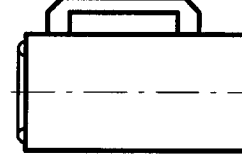
Typ "C-E" Sonder-
ausführung, Umhüllung
aus Edelstahl



Typ "G-C" Standard
Umhüllung ALU glatt
blau beschichtet mit
Griff



Typ "G - CAL" Sonder-
ausführung, Umhüllung
ALU Stucco mit Griff



Typ "G-C-E" Sonder-
ausführung, Umhüllung
aus Edelstahl mit Griff

Fragebogen zu Dewargefäß

Beantworten Sie die hier aufgeführten Fragen und senden Sie uns diese Angaben zur Bearbeitung zu. Wir werden Ihnen umgehend ein Angebot mit dazugehöriger Skizze ausarbeiten und übersenden.

1) Einsatztemperatur

Temperaturbereich von +°C bis -°C

2) Gewünschte Maße des Dewargefäßes innen

a) Innendurchmesser cm

b) Innere Höhe cm

3) Gewünschte Maße des Dewargefäßes außen

a) Außendurchmesser cm

b) Äußere Höhe cm

4) Versilberung

a) Vollversilbert ()

b) Ein Sichtstreifen ()

c) Gegenüberliegende Sichtstreifen ()

d) Unversilbert ()

5) Schutzumhüllung

a) Aluminium Stucco ()

b) Aluminium blau beschichtet ()

c) V2A ()

d) Blech blau beschichtet ()

6) Verschußart

a) Isolierstopfen ()

b) Isolierdeckel ()

b) Flansch () Größe

c) Gewinde () Größe

7) Weitere Bemerkungen oder Kundenwünsche

.....
.....

Absender: Firma

Straße

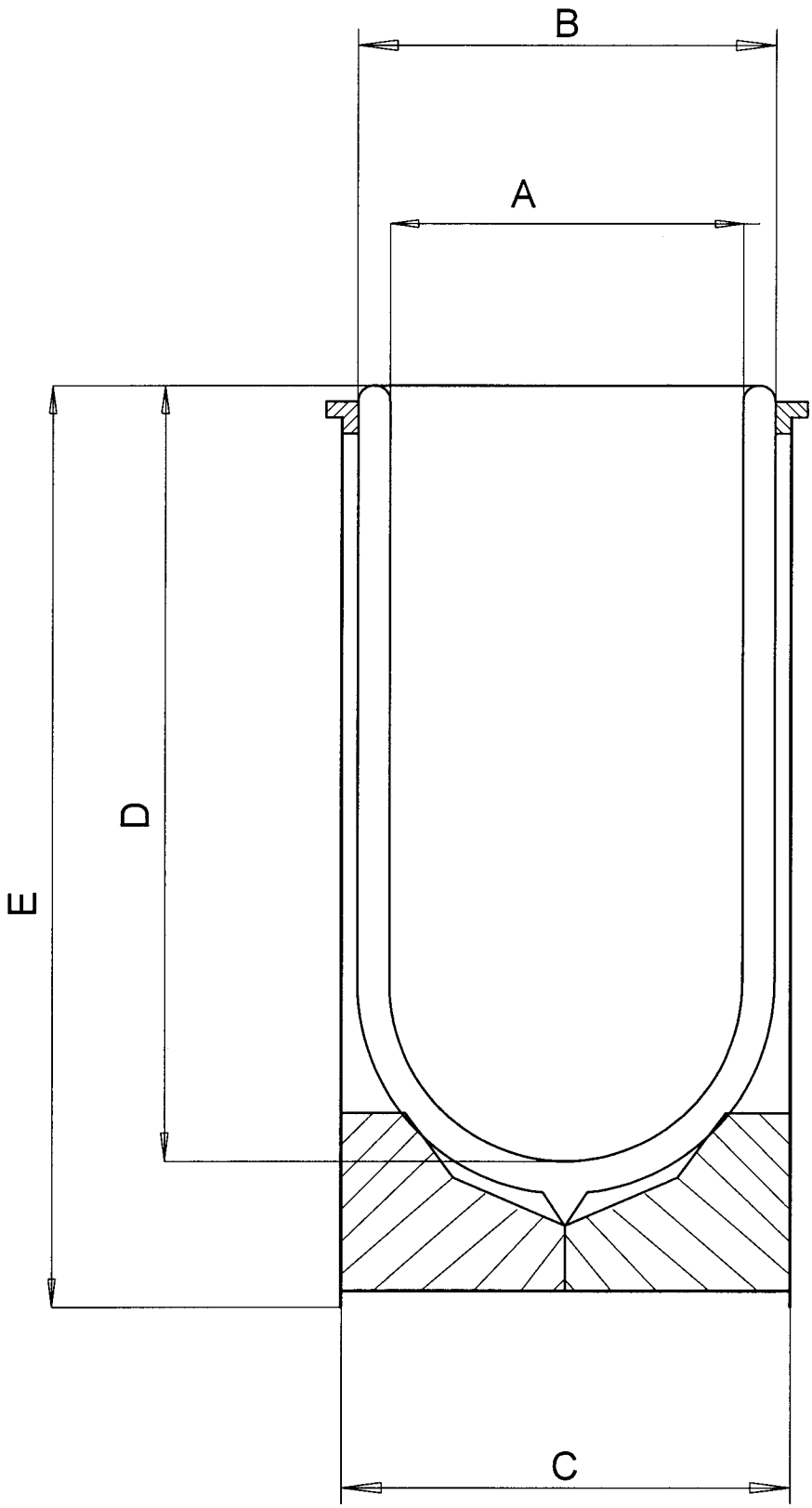
Ort

Ansprechpartner.....

Abteilung

Telefon Fax

Bitte faxen Sie an: KGW-ISOTHERM 00 49 / 721 / 958 97-77



DewargefäÙe mit Normgewinde	Typ	GEW	Katalogseite 9 - 10
DewargefäÙe mit Schottflansch NW	Typ	NF	Katalogseite 11 - 12
DewargefäÙe mit Planflansch	Typ	F	

DewargefäÙe der Typenreihen GEW, NF und F sind DewargefäÙe, bei denen ein gasdichter Verschluss möglich ist. In der Regel werden die GefäÙe in Geräte oder Anlagen eingebaut und fallen deshalb nicht unter den Bereich des typischen Laborproduktes.

Typenreihe GEW	DewargefäÙ mit Glasgewinde GL	DIN 12216
Typenreihe NF	DewargefäÙ mit Laborplanflansch NW mit O-Ringnut	DIN 12214
Typenreihe F	DewargefäÙ mit direkt angerolltem Planflansch	

Neben den hier aufgeführten Verschlusssystemen, können auch weitere Verschlus- oder Verbindungsbauteile auf die DewargefäÙe aufgeschmolzen werden. Dieses könnten z.B. ein Kegelschliff sein, oder ein Glaskleinflansch aus dem Vakuumbereich, siehe Skizze

„DewargefäÙe mit AnschluÙvarianten zu Produkten der Katalogseite 9 – 12“

Bei Verwendung dieser DewargefäÙe mit gasenden Stoffen (z.B. Trockeneis, flüssiger Stickstoff) ist darauf zu achten, daÙ im Deckel ein Abgasloch vorhanden ist oder daÙ das im GefäÙ entstehende Gas abgeleitet werden kann. Sollte diese Abgasbohrung nicht vorhanden sein, könnte sich im GefäÙ ein Überdruck aufbauen, der das GefäÙ zerstören würde (Explosionsgefahr). Bitte beachten Sie die „Richtlinie über Druckgeräte“, Richtlinie 97/23 EG. Diese Art der DewargefäÙe sind in drei Ausführungen erhältlich.

Ausführung

- Typ A Das ErsatzgefäÙ aus Glas, versilbert und evakuiert.
- Typ C Das DewargefäÙ in einer blau beschichteten Aluminium-Schutzhülle
- Typ D Das Glas - DewargefäÙ eingebaut in eine Metallbodenkappe

DewargefäÙe mit flachem Boden Typ FB Katalogseite 13 – 14

Flachboden - DewargefäÙe haben das gleiche Einsatzgebiet wie die zylindrischen DewargefäÙe der Typenreihe 00-S22 (Seite 5 - 8), verfügen jedoch über einen flachen Innen- und Außenboden. Wegen des geringen Abstandes zwischen Innen- und Außenboden werden die GefäÙe bevorzugt auf Magnetrührwerken eingesetzt. Im Vergleich zur niedrigen Bauhöhe verfügen die GefäÙe über ein großes Volumen.

DewargefäÙe der Typenreihe „FB“ werden in einer Strukturaluminium - Schutzhülle angeboten. Auf Wunsch kann das Dewar auch in der „A“ Ausführung ohne Schutzhülle, zum Einbau in eine kundeneigene Schutzhülle geliefert werden.

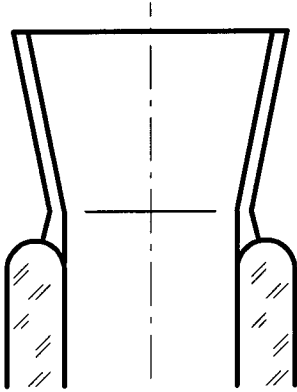
DewargefäÙe in Schalenform Typ SCH Katalogseite 15 - 16

Schalenförmige DewargefäÙe werden häufig zur Kühlung von kugelförmigen Glaskolben eingesetzt, so zum Beispiel bei Rotationsverdampfern oder in Gefriertrocknungsanlagen. Wegen der großen Öffnung wird das DewargefäÙ auch bevorzugt für das Einfrieren kleiner Teile (z.B. biologischer Proben oder in der Pathologie) verwendet. Man kann mittels einer Pinzette kleine Proben in flüssigen Stickstoff eintauchen, und so die Probe schockgefrieren. Das DewargefäÙ verfügt über eine Aluminium - Schutzhülle und ist für den Einsatz auf Magnetrührwerken geeignet.

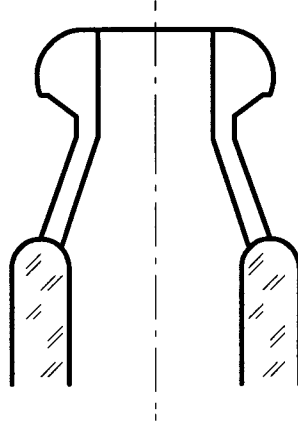
DewargefäÙe der Typenreihe „SCH“ werden in einer Strukturaluminium - Schutzhülle Typ CAL angeboten. Auf Wunsch kann das Dewar auch in der „A“ Ausführung als Ersatzglas geliefert werden.

DewargefäÙe mit AnschluÙvarianten zu Produkten Katalogseite 9 - 12

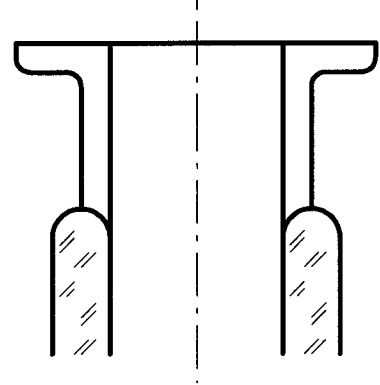
DewargefäÙ mit
Norm-Schliff
NS14/23 bis NS45/40
DIN 12 244



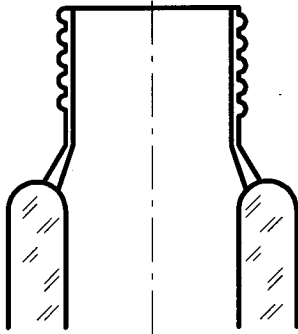
DewargefäÙ mit
Kugel-Schliff
S13 bis S64
DIN 12 244



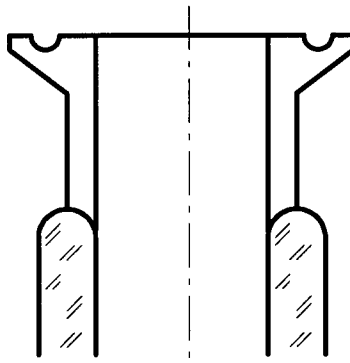
DewargefäÙ mit
Vakuum-Kleinflansch
KF-NW16 bis NW50



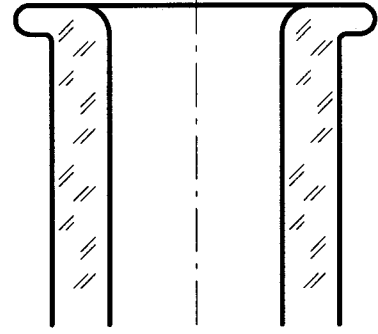
DewargefäÙ mit
Norm-Gewinde
GL18 bis GL45
DIN 12 216



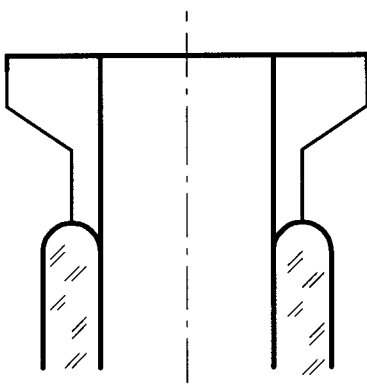
DewargefäÙ mit
Schott Flansch
NW60 bis NW200
DIN 12 214



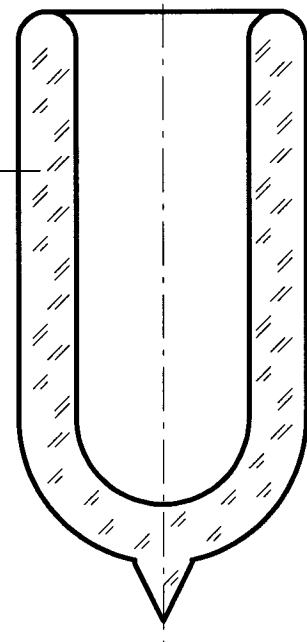
DewargefäÙ mit
angerollten
Flansch



DewargefäÙ mit
Plan- oder Bundflansch
DN15 bis DN200



Vakuumraum



**DewargefäÙe und Temperierbecher
für Magentrührwerke**

**Typ MRD-E
Typ MRT-E**

Katalogseite 17 - 18

MRD-E und MRT-E sind DewargefäÙe und Temperierbecher, die man sicher und fest auf ein Magnetrührwerk aufsetzen kann. Das Rührstäbchen des Magnetrührers kann sich frei im DewargefäÙ MRD-E oder Temperierbecher MRT-E drehen, da der Typ MRD-E einen Klöpperboden (ganz leicht gewölbter, fast flacher Boden) und der Typ MRT-E einen flachen Boden hat. Der Typ MRD-E wird als besonders gut isolierter Rührbehälter eingesetzt, der Typ MRT-E bietet die Möglichkeit des Temperierens von zu durchmischenden Flüssigkeiten. Das Anwendungsgebiet der beiden Behälter liegt in Bereichen in denen Flüssigkeiten homogen durchmischt werden müssen. Die DewargefäÙe Typ MRD-E eignen sich besonders bei Anwendungen, bei denen der Wärmefluss nach außen minimal sein muß (z.B. Bestimmung der Reaktionswärme chemischer Reaktionen). Die Temperierbecher Typ MRT-E eignen sich besonders bei Anwendungen, bei denen eine bestimmte Temperatur des Mediums beim durchmischen möglichst konstant gehalten werden soll (Biotechnologie).

Die Typen MRD 1-E und MRT 1-E sind für den Einsatz auf dem Magnetrührwerk Typ COLOR SQUID der Firma IKA konzipiert.

Die Typen MRD 2-E und MRT 2-E sind für den Einsatz auf dem Magnetrührwerk Typ IKAMAG REO der Firma IKA konzipiert.

Die Typen MRD 3-E und MRT 3-E sind für den Einsatz auf dem Magnetrührwerk Heidolph MR 3000 konzipiert.

Als Sonderanfertigung können auch DewargefäÙe und Temperierbecher mit anderen Volumen oder für andere Magnetrührwerke hergestellt werden.

Dewar Transport GefäÙe

Typ 26 – 29

Katalogseite 19 - 20

DewargefäÙe der Typenreihe 26 bis 29 sind zylindrische DewargefäÙe mit Deckel, die zum Kurzstreckentransport und zur Kurzzeitlagerung wärmeempfindlicher Güter (z.B. Trockeneis, biologische Proben usw...) eingesetzt werden. Die GefäÙe besitzen eine blau beschichtete Metallumhüllung oder eine Edelstahlumhüllung, einen Aluminium Tragegriff und einen isolierten Deckel mit Spannverschlüsse.

Die GefäÙe sind für den Einsatz von gasenden Stoffen (z.B. Trockeneis, flüssiger Stickstoff) geeignet. Aus Sicherheitsgründen und gemäß den gesetzlichen Bestimmungen (TRB) der BRD, muss vor dem Einsatz von gasenden Stoffen in den Deckel ein Abgasloch von ca. 2 mm Durchmesser gebohrt werden, so daß sich kein Überdruck aufbauen kann. Der Deckel wird standardmäßig ohne Abgasloch geliefert. Bei Bedarf kann das Loch mit einer schnell laufenden Bohrmaschine in den Deckel gebohrt werden.

**GroÙe Dewar IsoliergefäÙe
Ersatzglas für Große Dewar IsoliergefäÙe
GroÙe Dewar IsoliergefäÙe in Kastenform**

**Typ 30/4 – 35
Typ 40 - 47
Typ 130 – 131**

Katalogseite 21 - 22

Katalogseite 23 – 24

GroÙe Dewar IsoliergefäÙe werden für die Lagerung und den Transport von wärmeempfindlichen Gütern z.B. Trockeneis (CO₂) eingesetzt. Sie eignen sich besonders zur Lagerung von Trockeneis, da die Standzeiten (Verdampfungsraten) wesentlich größer sind als bei konventionell isolierten Behältern. Um das Trockeneis sicher einzulagern, empfehlen wir einen Leinenbeutel (Zubehör) zu verwenden. Die GefäÙe mit 28 und 40 Liter Inhalt werden generell mit Leinenbeutel ausgeliefert. Um die Standzeit von Trockeneis in diesen Behältern zu erhöhen, sollte eine zusätzliche Isolierscheibe verwendet werden. Diese wird von oben lose in den Behälter eingebracht und liegt somit isolierend auf dem Trockeneis.

Die großen Dewar IsoliergefäÙe Typ 30/4 – 35 (4 bis 40 Liter) verfügen über einen lose aufliegenden Isolierdeckel mit Griff. Die GefäÙe mit 4, 7, 10 und 14 Liter Inhalt sind mit einem Tragebügel ausgestattet. Die GefäÙe mit 21, 28 und 40 Liter Inhalt haben seitlich zwei Klappgriffe um die GefäÙe zu tragen.

Die Dewar Isoliergefäße in Kastenform Typ 130-135 zeichnen sich durch Ihre hohe Standfestigkeit aus. Sie sind mit zwei seitlichen Klappgriffen und einem isolierten Klappdeckel ausgestattet. Die in den Deckel integrierte Überdrucksicherung gewährleistet, dass sich bei gasenden Kühlmitteln kein Überdruck im Gefäß aufbauen kann.

Groß-Isolierbox

Typ COB

Katalogseite 25 - 26

Aufbau

Groß-Isolierboxen sind doppelwandige mit Polyurethan ausgeschäumte Boxen aus glasfaserverstärktem Polyester. Die Boxen bestehen aus einem isolierten Unterteil und einem isolierten Deckel mit einer Isolierstärke von 60 bis 90 mm. Die Boxen sind fest verschließbar.

Anwendung und Einsatzgebiete von Groß- Isolierboxen

Die Groß - Isolierboxen Typ COB mit 50 bis 150 Liter Inhalt werden zur Lagerung und zum Transport von wärmeempfindlichen Gütern (z.B. Lebensmittel, biologische Proben und Trockeneis) eingesetzt. Die Boxen sind für den Temperaturbereich von -70 bis +80°C ausgelegt. Auf Grund Ihrer Gel - Coat Beschichtung entsprechen die COB Boxen den Richtlinien für den Lebensmittel - Transport.

Als Kühlmittel können sowohl Trockeneis als auch Kühlakkus eingesetzt werden. Als Zubehör werden für die Boxen Rolluntersätze angeboten. Der Vergleich der Verdampfungsraten bei CO₂ zeigt, daß die Dewar-Gefäße aus Glas (Typenreihe 30/4 - 35 und 130 - 135) um ein Mehrfaches besser isolieren als die Groß-Isolierboxen COB. Bei den COB Boxen ist mechanische Festigkeit der wesentliche Vorteil gegenüber Dewargefäßen aus Glas. Die COB Boxen werden beim Einsatz von CO₂ mit einer Überdrucksicherung versehen.

COB Boxen werden auch als Probekammern für thermische Tests verwendet. Hierbei können Temperaturen von +80°C bis -100°C in einer solchen Box gefahren werden. Zur Temperierung der Box verwendet man meistens eine Kaltgasanlage.

Dewargefäße in Kugelform

Typ 21 – 24

Katalogseite 27 – 28

Dewargefäße in Kugelform wurden speziell zur Lagerung und zum Transport von flüssigem Stickstoff entwickelt. Wegen des kleinen Öffnungsquerschnittes zeigen diese Gefäße eine geringe Verdampfungsrate bei LN₂ auf.

Die Gefäße verfügen über einen Tragebügel und einen lose aufliegenden Isolierdeckel. Auf Wunsch können diese Gefäße auch mit Sichtstreifen zur Füllstandskontrolle geliefert werden. Für die BRD werden diese Gefäße auch in einer GGVs konformen Ausführung angeboten.

Temperierbecher aus Glas

Temperierbecher aus Edelstahl

Typ T

Typ TSS

Katalogseite 29 - 30

Katalogseite 29 - 30

Aufbau

Temperierbecher sind doppelwandige Gefäße aus Glas oder Metall, bei denen eine Temperierflüssigkeit durch die Doppelwandung geführt wird und so ein im Temperierbecher gelagertes Medium erwärmt oder gekühlt werden kann. Die Temperierung erfolgt entweder über einen Thermostaten oder über eine Wasserkühlung.

Anwendung und Einsatzgebiete von Temperierbecher

Temperierbecher werden zum Temperieren von Flüssigkeiten oder festen Stoffen eingesetzt. Sie kommen häufig in Verbindung mit einem Umlauf - Thermostaten zum Einsatz. Der Anschluss des Temperiermantels erfolgt über Schlaucholiven. Es können jedoch auch Flansche, Kupplungen oder Gewindeanschlüsse mit Schlaucholiven verwendet werden.

Temperierbecher aus Glas sind mechanisch nicht so stark belastbar wie Temperierbecher aus Edelstahl, hingegen zeigen sie gegen höhere Temperaturen und gegen chemische Einflüsse eine höhere Beständigkeit. Wegen der transparenten Wandung, können die im Temperierbecher aus Glas ablaufenden Reaktionen gut beobachtet werden.

Fragebogen zu Temperierbecher

Beantworten Sie die hier aufgeführten Fragen und Faxen Sie uns diese Angaben zur Bearbeitung zu. Wir werden Ihnen umgehend ein Angebot mit dazugehöriger Skizze ausarbeiten und übersenden.

1) Einsatztemperatur des Temperierbeckers :°C

2) Material des Temperierbeckers: Glas () V2A ()

3) Angaben zum Temperierbecher:

a) Volumen des Temperierbeckers? Liter

b) Außenrohr - Durchmesser:mm

c) Innenrohr - Durchmesser:mm

d) Anschlußart des Temperiermantels?

Glasoliven () DN 15 Flansch () GL18 mit Kunststoffolive ()

Sonstiges (.....) Kugelschliff ()

4) Zubehör

a) Metalladapter für DN 15

b) Dichtung Silicon () PTFE ()

d) Metallschläuche, thermisch isoliert, mit beidseitigen Gewindeanschlüssen M16x1, passend zu Standardgewinde von Umwälzthermostaten

Länge in Meter: 0,5 () 1,0 () 1,5 () 2 ()

Sonderlänge ()

9) Weitere Bemerkungen oder Kundenwünsche

.....
.....
.....

Absender: Firma

Straße

Ort

Ansprechpartner.....

Abteilung

Telefon Fax

Bitte faxen Sie an: KGW-ISOTHERM 0049 / 721 / 95 897-77

Aufbau

Die Entsorgungskanne besteht aus einer mechanisch stabilen und auffallend rot beschichteten Metallumhüllung, in welcher der eigentliche Lagerbehälter eingebaut ist. Der Lagerbehälter besteht aus Borosilicatglas (DURAN), der mit einer PTFE - beschichteten Silikon - Dichtung abgeschlossen wird. Somit ist die Entsorgungskanne für sehr viele chemische Produkte und Abfallstoffe verwendbar. Der Einhandschraubdeckel mit integrierter Überdrucksicherung gewährleistet, daß sich im Behälter kein Überdruck aufbauen kann. Das Überdruckventil ist jedoch nicht gegen alle Chemikalien beständig und muß somit als Verschleißteil angesehen werden. Bei sehr vielen Anwendungen kann auf das Überdruckventil verzichtet werden. Bei der Lagerung von brennbaren Lösungsmitteln, muß ein Erdungsband in den Deckel eingebaut werden. Der Sterngriff ermöglicht es, den Behälter leicht zu öffnen und zu schließen.

Anwendung und Einsatzgebiete der Entsorgungskanne

Die Entsorgungskanne wurde speziell für den Einsatz am Labortisch entwickelt. Sie dient zur Lagerung von Chemikalien und kann auch zur Entsorgung chemischer Abfallstoffe (z.B. verbrauchte Lösungsmittel) eingesetzt werden. Da der eigentliche Lagerbehälter aus Borosilicatglas 3.3 DIN/ISO 3585 (DURAN) besteht, können die meisten Säuren und Laugen darin aufbewahrt werden. Die Entsorgungskanne gibt es in den Volumen 4, 8 und 15 Liter.

Dewargefäße aus Edelstahl**Typ GSS und DSS****Katalogseite 33 - 34**

Dewargefäße aus Edelstahl sind eine bruch sichere Alternative zu den zylindrischen Dewargefäßen aus Glas und werden häufig als Arbeitsgefäße am Labortisch eingesetzt. Der Vergleich der Verdampfungsraten bei LN₂ zeigt jedoch, daß die Dewargefäße aus Glas um eine wesentlich geringere Verdampfungsrate haben als die Edelstahl - Dewargefäße.

Zur sicheren Handhabung verfügen die Gefäße Typ GSS über einen seitlichen Griff. Als Zubehör kann ein lose aufliegender Isolierstopfen angeboten werden.

**Hitze- und Gefrierschutzbehälter
für Meßdatenspeichergeräte****Typ ITET****Katalogseite 35 - 36****Aufbau**

Die Produktserie ITET Hitzeschutzbehälter bestehen aus einer Reihe von konventionell und vakuumisolierten Schutzbehältern für Meßdatenerfassungsgeräte oder elektronischen Bauteilen, welche die Aufgabe haben die Elektronik der Geräte gegen eine hohe (bis +600°C) oder niedrige (-100°C) Umgebungstemperatur zu isolieren. Das Eindringen von Wärme kann weder durch eine vakuum - oder konventionelle Isolierung nicht ganz verhindert werden. Um die Isolierzeiten trotz eindringender Wärme zu verlängern, werden spezielle thermische Massen eingesetzt. Diese puffern die eindringende Wärme und erhöhen somit die Arbeitszeit der Elektronik im Isolierbehälter. Die thermische Masse kann ein Festkörper sein, oder ein Stoff der durch seine Phasenwandlung eindringende Wärme speichert. Durch unterschiedliche Aufbauten können Hitzeschutzbehälter noch weitere Zusatzfunktionen übernehmen, wie zum Beispiel Wasserdichtigkeit oder Druckfestigkeit.

Anwendung und Einsatzgebiete des Hitzeschutzbehälters Typ ITET

ITET Hitze- und Gefrierschutzbehälter dienen der thermischen Isolation von Messdaten-Speichergeräten. In Durchlauf-, Lackier-, oder Backöfen ermöglichen sie es, daß das Messgerät gemeinsam mit dem Produkt durch den Ofen läuft und so den Temperaturverlauf während des Prozesses an den kritischen Stellen des Produktes mißt und aufzeichnen kann. Lange Sensorleitungen (Schleppkabel) sind somit überflüssig.

Bitte fordern Sie unseren ITET-Prospekt an oder füllen Sie den beigefügten Fragebogen aus. Außer dem Standardprogramm können auch anwendungsspezifische Behälter angeboten werden.

Fragebogen zu technischen Anforderungen an einen Hitzeschutzbehälter

Beantworten Sie die hier aufgeführten Fragen und Faxen Sie uns diese Angaben zur Bearbeitung zu.

Wir werden Ihnen umgehend ein Angebot mit dazugehöriger Skizze ausarbeiten und übersenden.

1) Temperaturbereich

- a) Ofen - Durchlauftemperatur max. °C
b) Ofendurchlaufzeiten Minuten

2) Datenlogger

- a) Abmessungen (Länge x Breite x Höhe) mm
b) Fühlerart
c) Fühlerdurchmesser mm
d) Anzahl der Fühler
e) Maximale Einsatztemperatur des Datenloggers °C

3) Ofenspezifikationen

- a) Maximale Einlaufhöhe mm
b) Umluftofen () Ja () Nein
c) Hohe Luftfeuchtigkeit () Ja () Nein

4) Maximale Außenmaße des Hitzeschutzbehälters

- a) Außenmaße (Länge x Breite x Höhe) mm
b) Maximales Gewicht KG
c) Besondere Haltevorrichtungen

5) Weitere Bemerkungen oder Kundenwünsche

.....
.....
.....
.....

Absender: Firma
Straße
Ort

Ansprechpartner.....

Abteilung

Telefon Fax

Bitte faxen Sie an KGW-ISOTHERM 0049 / 721 / 95897-77

Aufbau und Anwendung von Kühlfällen und Kühlfinger

Die Kühlfalle oder der Kühlfinger hat die Aufgabe bestimmte Stoffe aus einem Gasstrom auszukondensieren. Dieses erreicht man, indem der Gasstrom durch eine mit Kühlmittel gefüllte Kühlfalle geleitet wird und hierbei die Stoffe an den kalten Wänden der Kühlfalle oder des Kühlfingers auskondensieren. Je mehr kalte Wände in der Kühlfalle vorhanden sind und je mehr Turbulenzen in der Kühlfalle entstehen, umso höher ist die Leistung der Kühlfalle. Außer den im Katalog abgebildeten Anschlüssen, können die Kühlfallen oder Kühlfinger auch mit kundenspezifischen Verbindungselementen aufgebaut werden (siehe Skizze KF1).

Kühlfalle**Typ GKF****Katalogseite 37 - 38**

GKF ist eine Hochleistungskühlfalle mit zwei Kondensatgefrierwänden und integriertem Dewargefäß. Sie dient der Gasreinigung durch Kondensation und wird in Vakuumanlagen häufig vor die Pumpe geschaltet. Als Kühlmedium kann flüssiger Stickstoff oder ein Aceton-Trockeneis-Gemisch eingesetzt werden. Beim Aufbau der Kühlfalle ist darauf zu achten, dass keine zu großen mechanischen Kräfte auf die Schliffanschlüsse einwirken können.

Aus Sicherheitsgründen ist die Kühlfalle mit einer Aluminiumhülle ausgestattet. Ein Bodenablassventil erleichtert die Kondensatentnahme. Die Vakuumanchlüsse bestehen aus Kegelschliffverbindungen. Als Sonderanfertigung kann die Kühlfalle auch mit anderen Anschlüssen wie Kugelschliff oder mit Kleinflanschen angeboten werden.

Kühlfinger**Typ KF 29 – K****Katalogseite 39 - 40**

Diese Kühlfalle wurde für den robusten Einsatz im Labor ausgelegt und dient der Gasreinigung durch Kondensation. Da der Kühlfinger in den zweiteiligen Haltering (Polyethylen, PE) des Dewargefäßes eingehängt wird, kann er mit wenigen Handgriffen schnell ausgewechselt werden. Stativmaterial ist somit nicht erforderlich. Als Kühlmedium kann flüssiger Stickstoff oder ein Aceton-Trockeneis-Gemisch eingesetzt werden. Beim Aufbau der Kühlfalle ist darauf zu achten, dass keine zu großen mechanischen Kräfte auf die Schliffanschlüsse wirken können.

Die Anschlüsse werden wahlweise mit Kugelschliffverbindungen (Typ KF 29 - K) oder mit Kugelschliffverbindungen und O-Ringdichtung (Typ KF 29 - OK) angeboten. Als Sonderanfertigung kann die Kühlfalle auch mit anderen Anschlüssen hergestellt werden. Selbstverständlich werden diese Kühlfinger mit anderen Abmessungen geliefert. Bitte geben Sie das zu erwartende Kondensatvolumen an oder übersenden Sie uns das Datenblatt „**Fragebogen zu technischen Anforderungen an eine Kühlfalle**“.

Chemiepumpstand mit zwei Kühlfällen**Typ CP****Katalogseite 41 - 42**

Der Chemiepumpstand ist eine mobile Vakuumeinheit, die in Verbindung mit einer Vakuumpumpe ein ölfreies Vakuum erzeugt. Er wird überall dort eingesetzt, wo Gase von unerwünschten Substanzen gereinigt werden müssen. Das fahrbare Gestell bietet Raum für die Vakuumpumpe, so dass der Pumpstand sehr flexibel eingesetzt werden kann.

Der Pumpstand verfügt zur Gasreinigung über zwei Kühlfällen, die durch Ventileinstellung einzeln oder parallel betrieben werden können. Die Kühlfällen werden vor die Vakuumpumpe geschaltet, um zu verhindern, dass die Pumpe durch Eindringen von Feuchtigkeit bzw. Lösungsmittel Schaden nehmen kann. In umgekehrter Richtung können die Kühlfällen auch den Rezipienten schützen, indem diese die Rückdiffusion von Ölnebel der Vakuumpumpe verhindert.

Das Manometer der Ausführung CP 1 zeigt den Sättigungszustand der betriebenen Kühlfalle an. Im Lieferumfang ist keine Vakuumpumpe enthalten. Auf Wunsch können Vakuumpumpen mit verschiedenen Saugleistungen angeboten werden.

Sollte eine spezielle Kühlfalle, ein Kühlfinger oder ein spezieller Chemiepumpstand benötigt werden, so kann der Fragebogen Kühlfalle zur Ausarbeitung eines solchen Aufbaues verwendet werden.

Fragebogen zu technischen Anforderungen an eine Kühlfalle

Beantworten Sie die hier aufgeführten Fragen und Faxen Sie uns diese Angaben zur Bearbeitung zu. Wir werden Ihnen umgehend ein Angebot mit dazugehöriger Skizze ausarbeiten und übersenden.

1) Kondensat

- a) Kondensatmaterial
b) Kondensationstemperatur max. °C
c) Kondensatmenge ml

2) Kühlfallenart

- a) Kühlfinger mit Dewar ()
b) Kühlfalle (ähnlich dem Typ GKF) ()

3) Kühlfallenanschlüsse

- a) Kugelschliff () Größe b) Kugelschliff mit O-Ring (Rotulex) () Größe
c) Kegelschliff () Größe d) Glasolive () Größe
e) GL mit Kunststoffolive () Größe f) Schottflansch () Größe
g) Kleinflansch NW () Größe h) Bundflansch DN () Größe

4) Kühlmittelart

- a) Flüssiger Stickstoff () b) Trockeneis ()
c) Anderes Kühlmittel ()

5) Gestell

- a) Fahrbarer Pumpwagen () b) Feststehendes Bodengestell ()

6) Weitere Bemerkungen oder Kundenwünsche

.....
.....
.....
.....
.....

Absender: Firma.....
Straße.....
Ort.....

Ansprechpartner

Abteilung

Telefon..... Fax

Bitte faxen Sie an KGW-ISOTHERM **0049 / 721 / 95897-77**

Niveauregelgerät für flüssigen Stickstoff Typ Level Control LN2 **Katalogseite 43 - 44**

Aufbau

Das Niveauregelgerät dient der automatischen Nachfüllung von flüssigem Stickstoff (LN₂) in ein offenes Dewargefäß. Die Nachfüllvorrichtung hält den Füllstand des flüssigen Stickstoffes im zu befüllenden Dewargefäß konstant.

Der LN2 Niveauregler Typ „Level Control LN2“ besteht aus einem Regelgerät mit zwei Fühlern, das in Verbindung mit einem LN2 Vorratsbehälter und einem LN2-Entnahmeheber mit 24 Volt Magnetventil eingesetzt werden kann.

Das „Level Control LN2“ überwacht und regelt den Flüssigkeitspegel in einem zu befüllenden Dewargefäß mittels zweier PT100 Fühlern. Unterschreitet der LN2 Flüssigkeitsstand den Minimum - Fühler, so öffnet das Magnetventil am Vorratsbehälter. Aufgrund des durch Eigenverdampfung entstandenen Betriebsüberdruckes im Vorratsbehälter, fließt der flüssige Stickstoff vom Vorratsbehälter in das zu befüllende Dewargefäß. Bei Erreichen des Maximum - Fühlers schließt das Magnetventil wieder. Um Fehlfunktionen zu vermeiden, ist darauf zu achten, dass die Sensoren keinen direkten Kontakt zu tiefkalten Bauteilen (z.B. zur metallischen Wandung des Dewargefäßes) haben.

Als Zubehör für das LN2 Niveauregelgerät stehen zwei verschiedene Heber zur Verfügung.

Die LN₂-Entnahmeheber sind einsetzbar für alle Vorratsbehälter mit Kleinflanschschluß NW50KF.

Der Heber Nr.1304 ist für Vorratsbehälter mit fest installierten Sicherheitsarmaturen.

(z.B. APOLLO, JUNO) .

Der Heber Nr.1305 ist für Vorratsbehälter ohne fest installierte Sicherheitsarmaturen.

(z.B. Typ ALU) .

Behälter zur Lagerung von flüssigem Stickstoff

Typ APOLLO
Typ JUNO
Typ ALU

Katalogseite 45 - 50

Die Behälter der Serien APOLLO, JUNO und ALU dienen der Lagerung und dem Transport von flüssigem Stickstoff. Alle Behälter sind vakuumisoliert und verfügen über eine Superisulationsfolie im Vakuumraum. Das Standard - Lieferprogramm umfaßt Behälter mit einer Kapazität von 7 bis 300 Liter.

LN2 Lagerbehälter Typ APOLLO

Katalogseite 45 - 46

Der Behälter Typ APOLLO ist ein robuster Edelstahlbehälter zur Einlagerung von flüssigem Stickstoff als Komplettversion. Er besitzt eine mehrschichtige Superisolation im Vakuumraum, Griffe, Sicherheitsarmatur, Kleinflanschschluß NW 50 KF, Rollen, Heber mit Abfüllschlauch, Eigendruckaufbauvorrichtung und Füllstandsanzeige. Er ist in Volumen von 50 bis 300 Liter erhältlich.

LN2 Lagerbehälter Typ JUNO

Katalogseite 45 - 46

Der Behälter Typ JUNO ist ein robuster Edelstahlbehälter zur Einlagerung von flüssigem Stickstoff. Er besitzt eine mehrschichtige Superisolation im Vakuumraum, Griffe, Sicherheitsarmatur, Kleinflanschschluß NW 50 KF und Rollen ab dem Typ JUNO 50. Er ist in den Volumen 25, 50 und 100Liter lieferbar.

Ein umfangreiches Zubehörprogramm steht dem Anwender zu Auswahl. Es handelt sich um Entnahmeheber, Abfüllschlauch, Entnahmerohr mit Phasenseparator und weitere Kleinteile.

LN2 Lagerbehälter Typ ALU**Katalogseite 49 - 50**

Der Behälter Typ ALU ist ein leichter Aluminiumbehälter zur Einlagerung von flüssigem Stickstoff. Er besitzt eine mehrschichtige Superisolation im Vakuumraum, Griffe, und einen Kleinflanschanschluß NW 50 KF. Er ist in den Volumen 7 bis 100 Liter lieferbar.

Ein umfangreiches Zubehörprogramm steht dem Anwender zu Auswahl. Es handelt sich um Entnahmeheber mit Sicherheitsamaturen, Abfüllschlauch, Entnahmerohr mit Phasenseparator, Rolluntersatz und weitere Kleinteile.

Behälter aus Aluminium zur Lagerung von biologischen Proben im flüssigen Stickstoff**Typ BIO****Katalogseite 51 - 52**

Behälter der Serie BIO 3 bis BIO 40 sind vakuumisolierte Behälter zur Lagerung und Transport von biologischen Proben mit flüssigem Stickstoff. Alle Behälter sind vakuumisoliert und verfügen über eine Superisulationsfolie im Vakuumraum. Das Standard - Lieferprogramm umfaßt Behälter mit einer Kapazität von 3 bis 40 Liter LN2.

Weitere Größen oder Behälter aus Edelstahl auf Anfrage.

KALTGAS-Anlage für die Tieftemperaturkühlung**Typ KALTGAS****Katalogseite 53 - 54****Funktion und Einsatzgebiete**

Das KALTGAS System nutzt die hohe Kühlleistung des flüssigen Stickstoffes. Der flüssige Stickstoff wird mit Hilfe einer Heizung im LN2 Vorratsbehälter verdampft. Das tiefkalte Gas gelangt durch eine flexible Vakuumleitung zur Probe. Am Ende der flexiblen Vakuumleitung sitzt ein Wärmetauscher, der das kalte Gas auf die gewünschte Temperatur erwärmt, somit steht ein konstanter Gasstrom mit einer konstanten Temperatur zur Verfügung. Da bei KALTGAS - Anlagen das eigentliche Temperiersystem von der Probekammer abkoppelbar ist, kann eine einzige Anlage für verschiedene Kühlanwendungen oder Temperierkammern eingesetzt werden.

KALTGAS ist ein sehr leistungsfähiges Temperiersystem zur Kühlung von Proben im Temperaturbereich von -180 bis +195°C. Schnelles Abkühlen und sehr tiefe Temperaturen sind die Besonderheit der Kaltgassysteme. Auf Grund der modularen Bauweise kann das System ohne großen Aufwand den Forderungen des Anwenders angepasst werden. Somit kann die Anlage zur Kühlung von Proben im freien Raum oder in einer Probekammer im Bereich Materialprüfung, Tieftemperaturtechnik, Kryotechnik, Schockgefrierungen, Gefriertrocknung, temperierbaren Reaktionsgefäße, Zug- und Torsionsmaschinen usw. eingesetzt werden

Bitte fordern Sie weitere Informationen an oder übersenden Sie uns den beigelegten Fragebogen. Selbstverständlich erhalten Sie auf Anfrage auch weitere technische Informationen über die einzelnen Anlagen.

Fragebogen zur Kaltgasanlage

Beantworten Sie die hier aufgeführten Fragen und faxen Sie uns diese Angaben zur Bearbeitung zu. Wir werden Ihnen umgehend ein Angebot mit dazugehöriger Skizze ausarbeiten und übersenden.

KALTGAS-System Typ

1) Temperaturbereich

- a) Gewünschte Plustemperatur °C
- b) Gewünschte Minustemperatur °C
- c) Gewünschte Abkühlgeschwindigkeit °C

2) Gewünschte Dauer des Kühlprozesses

- a) Minuten
- b) Stunden
- c) Tage

3) Temperaturstabilität

Gewünschte Temperaturstabilität

4) Art des zu temperierenden Teiles

- a) Material
- b) Gewicht
- c) Abmessungen

5) Lagerung des zu temperierenden Teiles

- a) In einer Temperierkammer, gewünschte Maße und besondere Anforderungen bitte angeben.
.....

- b) Kammer ist vorhanden, bitte geben Sie uns folgende Daten an:

Maße

Art der Isolierung

6) Weitere Bemerkungen oder Kundenwünsche

.....
.....
.....

Absender: Firma.....

Straße.....

Ort.....

Ansprechpartner

Abteilung

Telefon Fax

Bitte faxen Sie an KGW-ISOTHERM **0049 / 721 / 95897-77**

Fragebogen zu Reaktionsgefäßen mit Kaltgastemperierung

Beantworten Sie die hier aufgeführten Fragen und Faxen Sie uns diese Angaben zur Bearbeitung zu.

Wir werden Ihnen umgehend ein Angebot mit dazugehöriger Skizze ausarbeiten und übersenden.

KALTGAS System Typ TG-RID oder Typ TG-RD

1) Einsatztemperatur des Reaktor von.....°C bis°C

2) Angaben zum Reaktionsgefäß

a) Volumen des Reaktionsgefäßes? Liter

b) Flanschdurchmesser: NW60 () NW100 () NW120 () NW150 () NW200 ()

c) Einwandiges Reaktionsgefäß? Ja ()

d) Doppelwandiges Reaktionsgefäß (temperierbar)? Ja ()

e) Bei doppelwandigem Reaktionsgefäß, Anschlußart des Temperiermantels?

DN 15 Flansch () GL18 mit Kunststoffolive ()

f) Beim DN 15 Flansch als Anschluß des Temperiermantels benötigen Sie den dazugehörigen Metalladapter für einen Thermostatschlauch (DN 15 auf 16 x 1)! Ja ()

2.1) Bei Bodenablauf Ventilart oder Anschluß angeben!

a) Industrieventil ()

b) Laborventil ()

c) Kugelschliff ()

d) Anschluß nach Kundenwunsch (z.B. Flansch) ()

3) Deckel: Standard Glas () Sonderdeckel Edelstahl ()

Größe = NW60 () NW100 () NW120 () NW150 () NW200 ()

a) Anschluß mittig für Rührverschluß? NS () GL () Flansch ()

b) Anschlüsse seitlich? b1) gerade NS () GL () Flansch ()

b2) schräg NS () GL () Flansch ()

4) Verschlußsystem für den Reaktor und Deckel

a) Einfacher Schnellspanverschluß ()

b) Variogripp ()

c) Einhängerverbinder zum Einbau in Gestelle ()

5) Rührermaterial Glas () Edelstahl () Edelstahl mit Beschichtung ()

a) Rührerart: Ankerrührer () Propellerrührer () Flächenrührer ()

Rührer nach Kundenangaben ()

b) Rührerwelle: 8 mm () 10 mm () 16 mm () Sonderwelle ()

6) Rührverschluß zu Rührer Ja ()

7) Rührkupplung zu Rührer Ja ()

8) Zubehör

- a) Gestell feststehend () b) Gestell fahrbar ()
- c) Gestell nach Kundenangaben (.....)

- d) Metallschläuche, thermisch isoliert, mit beidseitigen Gewindeanschlüssen M16x1, passend zu Standardgewinde von Umwälzthermostaten, max. Einsatztemperatur 300°C
Länge in Meter: 0,5 () 1,0 () 1,5 () 2 ()
 Sonderlänge ()

9) Weitere Bemerkungen oder Kundenwünsche

.....
.....
.....
.....
.....

Absender: Firma
 Straße.....
 Ort

Ansprechpartner.....
Abteilung
Telefon Fax

Bitte faxen Sie an: KGW-ISOTHERM **0049 / 721 / 95 897-77**

Bioreaktoren und Reaktionsgefäße werden im Bereich der Chemie, Biotechnologie und der Verfahrenstechnik eingesetzt. Durch die Verwendung von Borosilicatglas 3.3 DIN/ISO 3585, ist eine hohe chemische Beständigkeit sowie ein neutrales Verhalten des Gefäßes gegenüber dem bearbeiteten Gut gewährleistet. Temperierbare Reaktionsgefäße können je nach Ausführung von -150°C bis +300°C eingesetzt werden.

Alle von KGW-ISOTHERM hergestellten Reaktionsgefäße bauen auf dem Planflansch – System von Schott (NW 60 bis NW 200) auf. Mit diesem genormten Flanshsystem steht dem Kunden ein umfangreiches Zubehör- und Ersatzteilprogramm zur Verfügung. Durch die O-Ringnut im Gefäßflansch ist ein leichter und sicherer Aufbau des Gefäßes mit dem dazugehörigen Deckel möglich und eine hohe Dichtigkeit gewährleistet.

Die Reaktionsgefäße werden standardmäßig in drei Versionen angeboten. Einwandige, doppelwandige oder dreiwandig vakuumisolierte Gefäße, die mit und ohne Reaktionsgefäßablauf hergestellt werden. Der Reaktionsgefäßablauf kann ein Kugelschliff oder ein Ventil sein.

Bei doppelwandigen, temperierbaren Reaktionsgefäßen sind verschiedene Kühlmittelanschlüsse möglich. Neben den Glasgewinden mit abschraubbaren Kunststoffoliven werden Planflansche DN 15 und DN 20 angeboten.

Alle Reaktionsgefäße, auch die Standardausführungen, werden nach Kundenauftrag hergestellt. Änderungen bei Anschlüssen oder Flanschen können meist ohne Aufpreis angeboten werden.

Außer den hier aufgeführten Typen sind auf Wunsch weitere Ausführungen jederzeit möglich. Mit Hilfe unserer CAD-Anlage unterbreiten wir Ihnen gerne ein Angebot mit Zeichnung.

Zusätzlich zu den einzelnen Reaktionsgefäßen können auch komplette Reaktoraufbauten, bestehend aus Gestell, Reaktionsgefäß, Deckel aus Glas oder V2A, Rührwerk und Zubehör angeboten werden. Ein umfangreiches Zubehörprogramm rundet den Bereich der Reaktoraufbauten und Reaktionsgefäße ab.

Fragebogen zu Reaktionsgefäße

Beantworten Sie einfach die hier aufgeführten Fragen mit Ihren Kunden und Faxen Sie uns diese zur Bearbeitung zu. Wir werden Ihnen umgehend ein Angebot mit dazugehöriger Skizze, sofern es sich nicht um Standardartikel handelt, ausarbeiten und übersenden. (Fax: 0049 / 721 / 9598777)

Fragebogen zu Reaktionsgefäße

1) Einsatztemperatur des Reaktor °C

2) Angaben zum Reaktionsgefäß

- a) Volumen des Reaktionsgefäßes? Liter
b) Flanschdurchmesser? NW60 NW100 NW120 NW150 NW200
c) Einwandiges Reaktionsgefäß? (Ja)
d) Doppelwandiges Reaktionsgefäß? (Ja)
 (Temperierbar)
e) Bei doppelwandigem Reaktionsgefäß ,
 Anschlußart des Temperiermantels? DN 15 Flansch GL18 Olive
f) Beim DN 15 Flansch des Temperiermantels, bitte nicht den dazugehörigen Metalladapter
 DN 15 vergessen.

2.1) Bei Bodenablauf Ventilart oder Anschluß angeben!

- a) Industrieventil b) Laborventil c) Kugelschliff
d) Anschluß nach Kundenwunsch (z.B. Flansch)

3) Deckel: Standard Glas Sonderdeckel Edelstahl

Größe = NW60 NW100 NW120 NW150 NW200

- a) Anschlüsse mittig für Rührverschluß? NS - GL - Flansch
b) Anschlüsse seitlich? b1) gerade NS - GL - Flansch
 b2) schräg NS - GL - Flansch

4) Verschlußsystem für den Reaktor und Deckel

- a) Einfacher Schnellspanverschluß ()
b) Variogripp ()
c) Einhängerverbinder zum Einbau in Gestelle ()

5) Rührermaterial Glas Edelstahl Edelstahl mit Beschichtung

- a) Rührerart Ankerrührer Propellerrührer Flächenrührer
 Rührer nach Kundenangaben
b) Rührerwelle 8mm 10mm 16mm Sonderwelle

6) Rührverschluß zu Rührer

7) Rührkupplung zu Rührer

8) Zubehör

- a) Gestell feststehend b) Gestell fahrbar c) Gestell nach Kundenangaben
b) Metallschläuche isoliert für DN 15 Metalladapter und Anschluß an Thermostaten.
 Länge in Meter 0,5 1,0 1,5 2 Sonderlänge.....

Funktion und Einsatzgebiete von Kolonnen

Kolonnen kommen in vielen Laboratorien der Chemie und der Verfahrenstechnik zum Einsatz. Sie werden zur Phasentrennung von Flüssigkeits- und Stoffgemischen eingesetzt. Anwendungsgebiete sind thermische Trennverfahren wie Destillation, Rektifikation, Extraktion und Absorption.

Alle von KGW-ISOTHERM produzierten vakuumisolierten Kolonnen werden entsprechend der Norm 12492 "Geräte mit Vakuumisolierung" hergestellt und geprüft. Jede Kolonne wird einer Einzelprüfung bei einer Temperatur von +200°C unterzogen. Alle Kolonnen werden standardmäßig mit gegenüberliegendem Sichtstreifen gefertigt. Die in den Tabellen aufgelisteten Typen sind nur eine Auswahl der gängigsten Kolonnen, Änderungen in den Anschlüssen oder der Größe sind möglich.

Füllkörper - Kolonnen Typ FK

Katalogseite 77 - 78

Füllkörper - Kolonnen haben eine gute Trennwirkung mit großen Durchsätzen bei kleinem Betriebsvolumen und geringem Druckverlust. Im unteren Teil der Kolonne ist ein Trichter zur Aufnahme der Füllkörper eingeschmolzen. Dieser vermeidet eine Randgängigkeit der Kolonne. Bei Verwendung von kleineren Füllkörpern, müssen zuerst größere Füllkörper in den Trichter eingebracht werden, um ein Durchfallen der kleineren Füllkörper durch die Bohrungen im Trichter zu verhindern. Die Bohrungen im Trichter garantieren einen freien Querschnitt von mindestens 75 Prozent der Fläche der eingesetzten Schliffverbindung.

Vigreux - Kolonnen Typ VK

Katalogseite 79 - 80

Vigreux - Kolonnen eignen sich wesentlich besser für den Einsatz im Vakuum als Füllkörper - Kolonnen, da die Druckdifferenz äußerst gering ist. Sie haben gegenüber Füllkörper - Kolonnen eine sehr geringe Trennwirkung.

Außer den Standardkolonnen können weitere Ausführungen, Größen und Typen nach Kundenwunsch gefertigt werden. Ebenso sind alle Kolonnen auch in temperierbarer Ausführung (statt Vakuumisolierung) erhältlich.

Sonderanfertigungen und kundenspezifische Änderungen von Standardprodukten.

Kryostate aus Glas für LN2 oder LHe

Neben den im Laborkatalog aufgeführten Produkten fertigt KGW-ISOTHERM auch Kryostate aus Glas für den Einsatz von flüssigen Stickstoff (77K) oder flüssigem Helium (4K). Die Kryostat werden als Badkryostate, mit und ohne optische Fenster angeboten und einige Ausführungen ermöglichen auch den Einsatz von variablen Temperaturen (300K bis 77K). Zusätzlich bietet KGW-ISOTHERM Gestelle, vakuumisolierte LHe Heber aus Metall, mit und ohne Absperrventil, sowie ein reichhaltiges Zubehörprogramm für die Kryostate an.

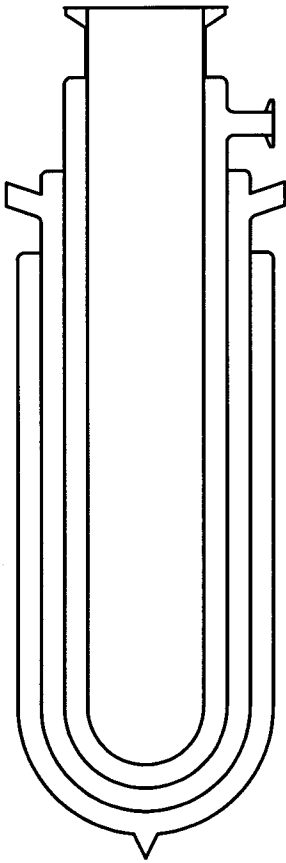
- Beispiele:**
- Nr.:1 Ein Badkryostat für LHe , mit LN2 Kühlmantel.
 - Nr.: 2 Ein optischer LHe Kryostat mit vier Fenstern, für variable Temperaturen , mit LN2 Kühlmantel.
 - Nr.:3 Ein Badkryostat für LHe , mit separatem LN2 Badkryostat, fahrbarem Gestell, Halterung und V2A-Deckel.
 - Nr.:4 Ein optischer LHe Badkryostat mit Fenstern mit langem Proberaum und LN2 Kühlmantel.

Kundenspezifische Änderungen von Standardprodukten

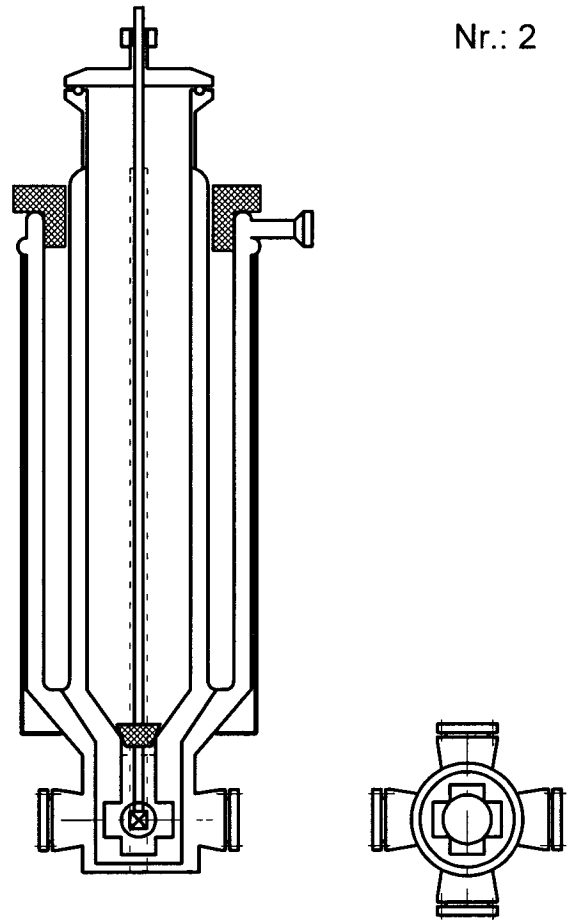
Alle im Katalog vorhandenen DewargefäÙe können kundenspezifisch geändert werden. Dieses bedeutet, daß die DewargefäÙe in verlängerter oder verkürzter Ausführung hergestellt werden können. Ebenso sind die GefäÙe in unversilberter Ausführung (mit oder ohne Implosionsschutz), mit einem oder mit zwei gegenüberliegenden Sichtstreifen produzierbar. Auch Modifikationen bei den metallischen Schutzumhüllungen sind möglich, so können zu Beispiel Haltebolzen bei den Umhüllungen zum fixieren der DewargefäÙe in eine Einhängvorrichtung angebracht werden.

LN2 und LHe Kryostate

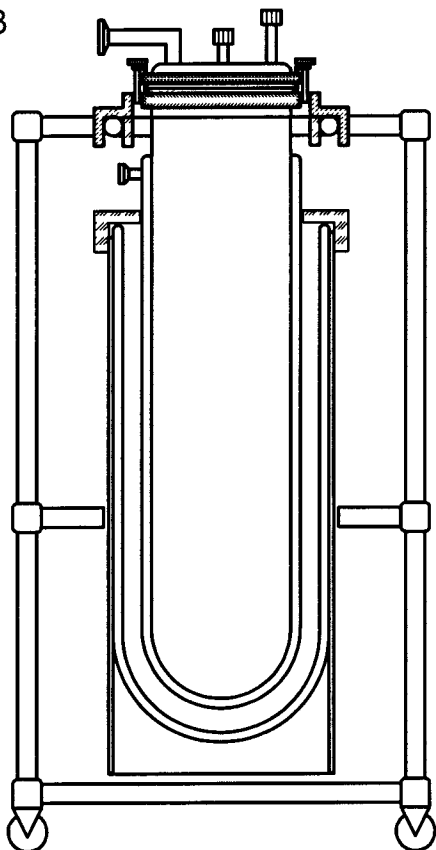
Nr.: 1



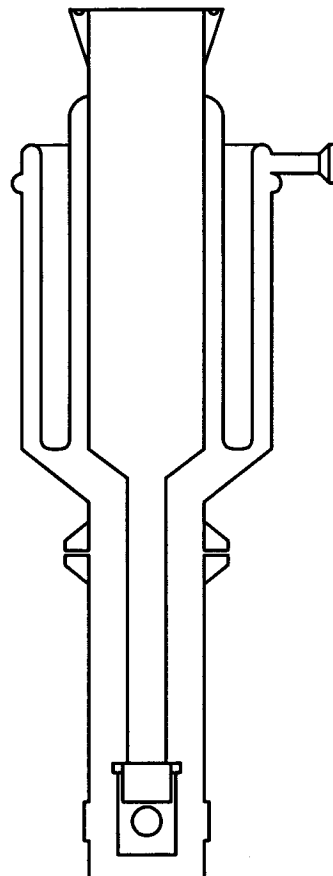
Nr.: 2



Nr.: 3



Nr.: 4

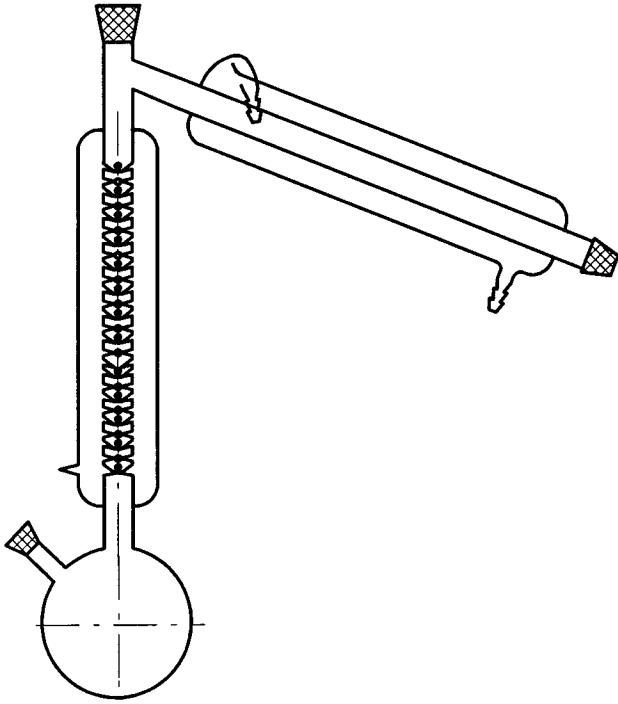


Herstellung von Sonderanfertigungen

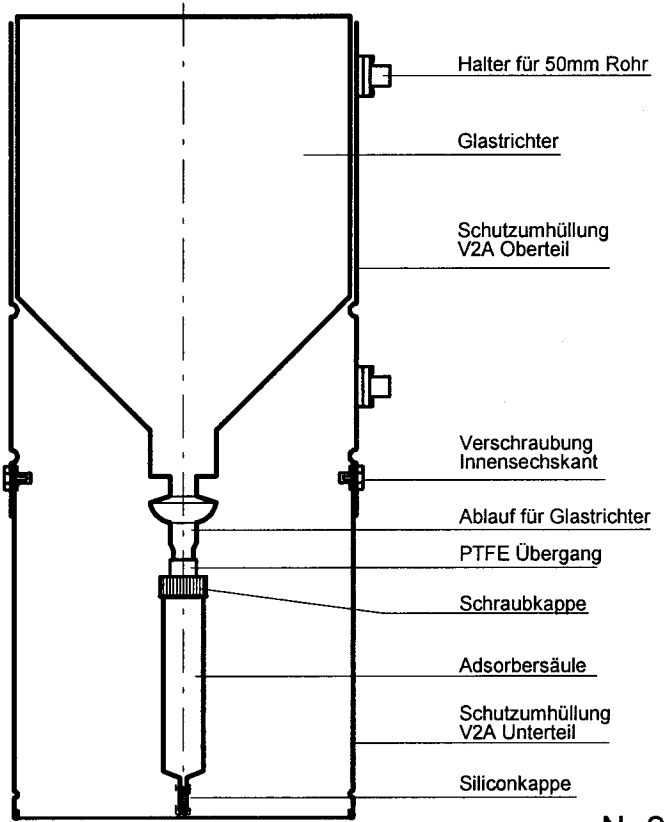
KGW-ISOTHERM verfügt über eine sehr gut ausgestattete Glasbläserei, die es ermöglicht Sonderanfertigungen mit Serienproduktqualität herzustellen. Auf Grund einer in den Auftragsablauf eingebundene CAD-Anlage, werden bei der Angebotsbearbeitung von Sonderteilen eine zweidimensionale Skizze erstellt und dem Kunden mit zugesandt. Somit ist der Kunde in der Lage die wichtigsten Daten und Maße im Vorfeld zu prüfen und verfügt für eine spätere Herstellung eines solchen Teiles eine dokumentenfähige Skizze. KGW-ISOTHERM verfügt über verschiedene Prüfvorrichtungen wie zum Beispiel: ein Helium – Lecktester für die Dichtigkeitsprüfung, eine Drucktestanlage für einen kalibrierten Druckbereich bis von 0 bis 4 bar, ein Ultraschallwanddickenmessgerät für Glas, mehrere Temperaturprüfvorrichtungen zur thermischen Isolationsmessung oder eine Anlage zur Messung von Verdampfungsraten (LN2 oder CO2) von vakuumisolierten Gefäßen (Dewargefäße).

Sollten Sie ein Sonderteil aus Glas benötigen, übersenden Sie uns per Fax (0049 / 721 / 95897-77) oder per E-mail (info@kgw-isotherm.de) eine Handskizze oder Ihre Anfrage in schriftlicher Form, so werden wir Ihnen aus den uns eingesandten Unterlagen ein Angebot mit Skizze erstellen.

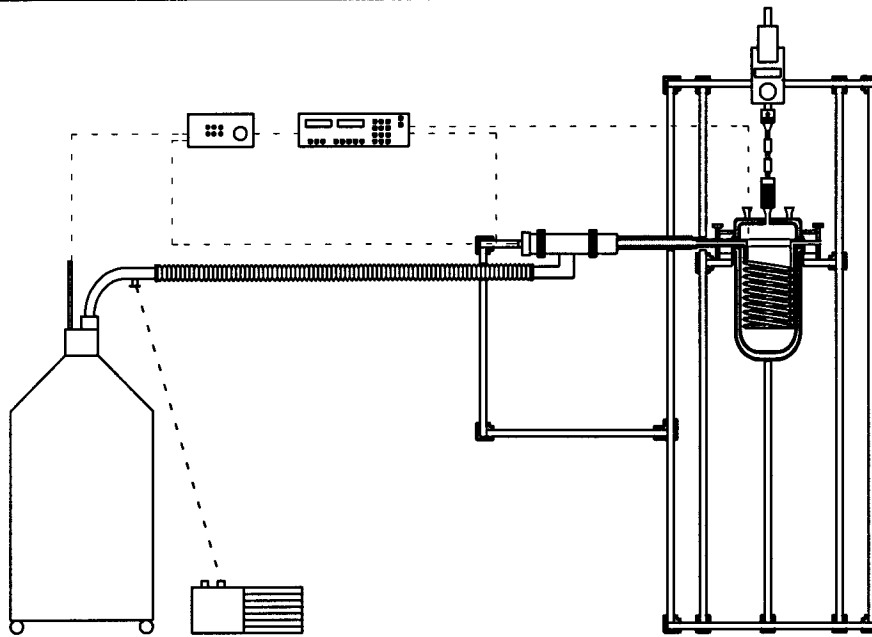
- Beispiele:**
- Nr.:1 Eine Mikro - Destillationsapparatur.
 - Nr.: 2 Ein Glastrichter mit Adsorbersäule und V2A-Ummantelung (E DIN 19739-1).
 - Nr.:3 Ein Sonderkühler Kaltgas - Glasreaktor.
 - Nr.:4 Ein korrespondierendes Dewar .



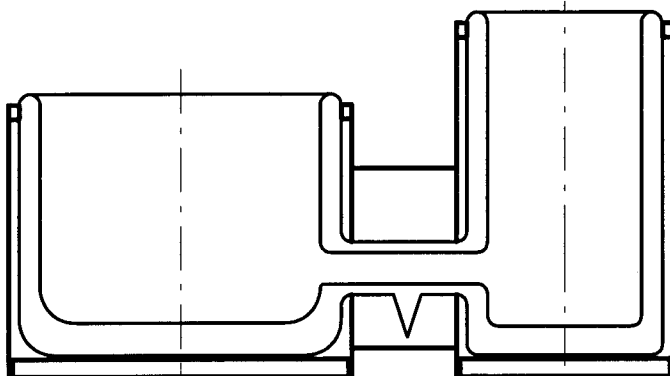
Nr.1



Nr.2



Nr.3



Nr.4